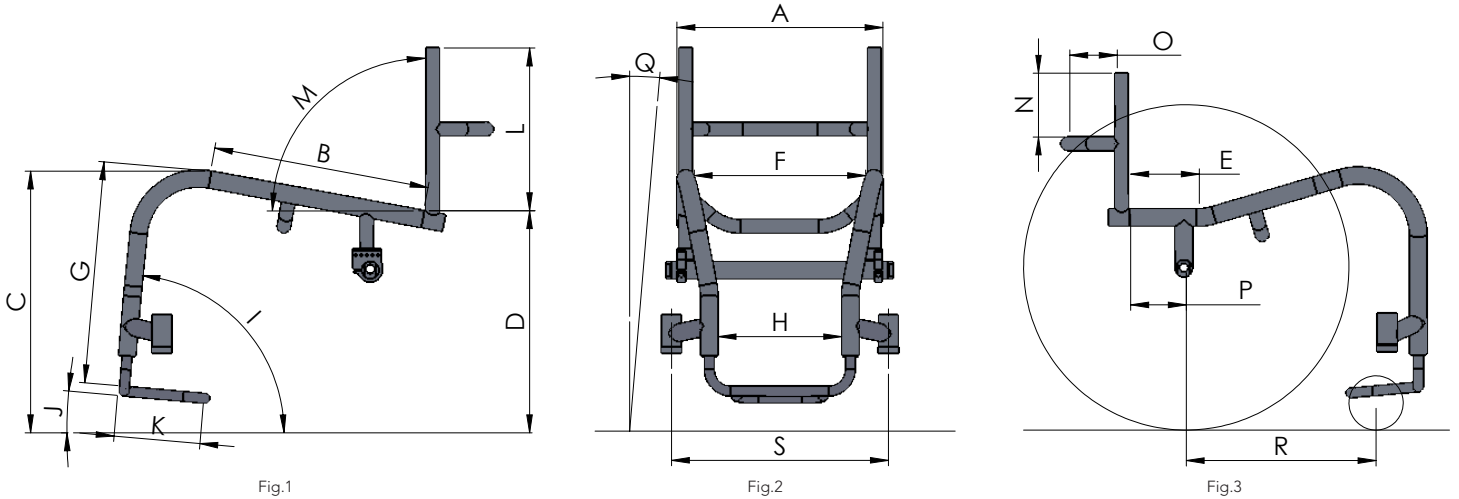


FORMULARIO DE CLIENTE

Nºpedido	<input type="text"/>	Cliente	<input type="text"/>	Responsable	<input type="text"/>
Email	<input type="text"/>	Telf	<input type="text"/>	Dirección	<input type="text"/>

ESTILO DE CHASIS		*P.V.P.
LO-RPS	RIGID PRO Series (Chasis monotubular diseñado a medida y fabricado a mano).	4690,00€

EVALUACIÓN DE MEDIDAS. (Peso máximo usuario: 115kg.)



ASIENTO (cm.) (°)		
A	ANCHO	Medir de exterior de tubo de asiento a exterior del tubo opuesto en la zona de los trocánteres. (Fig.2)
B	PROFUNDIDAD	Medir desde delante de los tubos de respaldo hasta el borde final del tapizado de asiento. (Fig.1)
C	ALTURA DELANTERA.	Medir desde la parte superior del tubo de asiento al suelo en el borde frontal del tapizado. (Fig.1)
D	ALTURA TRASERA.	Medir desde la parte superior del tubo de asiento al suelo por delante de los tubos de respaldo. (Fig.1)
E	ASIENTO ERGONÓMICO.	Medir desde delante de los tubos de respaldo hasta inicio curvatura. (Fig.3)
F	ASIENTO CÓNICO.	Medir de interior de tubo de asiento a interior del tubo opuesto en la zona del poplíteo. (Fig.2)
REPOSAPIÉS (cm.) (°)		
G	ALTURA	Medir desde el borde frontal del tapizado hasta la parte superior del reposapiés. (Fig.1)
H	ANCHO	Medir desde el interior del tubo de reposapiés a interior del tubo opuesto. (Fig.2)
I	ÁNGULO FRONTAL.	Medir desde delante de los tubos frontales hasta el suelo. (Fig.1)
J	ÁNGULO DE PALETA	Medir desde el tubo de reposapiés hasta el suelo. (Fig.1)
K	PROFUNDIDAD PALETA.	Medir desde el frontal del tubo de reposapiés al final de la paleta. (Fig.1)
RESPALDO (cm.) (°)		
L	ALTURA	Medir desde la parte superior del tubo de asiento hasta el final de los tubos. (Fig.1)
M	ÁNGULO	Medir desde el tubo de respaldo al suelo. (Fig.1)
N	ALTURA BARRA	Medir desde el final de los tubos al borde superior de la barra. (Fig.3)
O	PROFUNDIDAD BARRA	Medir desde la parte superior trasera del tubo de respaldo a la parte interior de la barra. (Fig.3)
RUEDAS (cm.) (°)		
P	CENTRO DE GRAVEDAD.	Medir desde delante de los tubos de respaldo hasta el centro de la rueda. (Fig.3)
Q	ÁNGULO RUEDAS.	Medir el ángulo respecto a vertical. (Fig.2)
R	DISTANCIA ENTRE EJES	Medir desde el eje de las ruedas traseras al eje de las ruedas delanteras. (Fig.3)
S	ESTABILIDAD FRONTAL	Medir desde el eje de la horquilla al eje de la horquilla opuesto. (Fig.2)

CONFIGURACIÓN

ESTILO CENTRO DE GRAVEDAD		*P.V.P.
LO-RPS-PRO	PRO. Fijo	Sin cargo
LO-RPS-PRO-A	PRO-ADJ. Ajustable en profundidad.	290,00€
ESTILO DE ASIENTO		
LO-EA-AE	Asiento Ergonómico (Indicar medida en página 1)	Sin cargo
LO-EA-AC	Asiento Cónico (Indicar medida en página 1. Algunas restricciones con protectores laterales y frenos).	Sin cargo
LO-EA-TAT	Tapizado Ajustable En Tensión	Sin cargo
LO-EA-TATC	Tapizado Ajustable En Tensión Por Cinchas	170,00€
LO-EA-RD	Rígida De Carbono	240,00€
LO-EA-EPBE	Estabilizador Pélvico Bodypoint Evoflex	130,00€
ESTILO DE RESPALDO		
LO-ER-FJ	Fijo	Sin cargo
LO-ER-AAA	Abatible Ajustable En Ángulo (No Se Bloquea)	290,00€
LO-ER-TAT	Tapizado Ajustable En Tensión	Sin cargo
LO-ER-TATC	Tapizado Ajustable En Tensión Por Cinchas	190,00€
LO-ER-ADI	Rígido De Carbono Adi	Consultar
LO-ER-EMP	Empuñaduras	200,00€
ESTILO DE REPOSAPÍES		
LO-ERP-TUB	Tubular	Sin cargo
LO-ERP-PAL	Placa Aluminio	65,00€
LO-ERP-PFC	Placa Fibra Carbono	115,00€
LO-ERP-SAZ	Superficie Antideslizante	35,00€
LO-ERP-EXL	Extra Loop	190,00€
LO-ERP-CPB	Cincha Pantorrilla Bodypoint	75,00€
RUEDAS TRASERAS		
	24" 25" 26"	
LO-RT-KOL	Ruedas Ligeras Kolo	Sin cargo
LO-RT-SPOX	Spinergy SPOX Negro Rojo Amarillo Azul Blanco Verde	765,00€
LO-RT-LX	Spinergy LX Negro Rojo Amarillo Azul Blanco Verde Naranja Morado	915,00€
LO-RT-XLX	Spinergy XLX Negro Blanco	995,00€
LO-RT-TCA	Tubo Camber Aluminio	Sin cargo
LO-RT-TCFB	Tubo Camber Fibra Carbono (No disponible con estilo centro de gravedad fijo)	135,00€
NEUMÁTICOS		
LO-NEU-RIGH	Schwalbe Rightrun	Sin cargo
LO-NEU-MRP	Schwalbe Marathon Plus	88,00€
AROS DE PROPULSIÓN		
LO-AP-AP	Anodizado Plata	Sin cargo
LO-AP-AN	Anodizado Negro	Sin cargo
LO-AP-CCA	Carbolife Curve Anodized Carbolife Curve L Anodized	320,00€
LO-AP-CGSDH	Carbolife Gekko S Dualgrip-Handrim	420,00€
LO-AP-CGARSS	Carbolife Gekko Anodized With Replaceable Silicone Strip	420,00€
LO-AP-CCTGA	Carbolife Curve Tetra Grip Anti-Slip Coating Carbolife Curve L Tetra Grip Anti-Slip Coating	420,00€
LO-AP-CQASC	Carbolife Quadro Anti-Slip Coating	420,00€
LO-AP-CCGSP	Carbolife Curve Para Grip Special Plastic Coating Carbolife Curve L Para Grip Special Plastic Coating	420,00€
FRENOS		
LO-FR-OFPTL	Out-Front Push To Lock	Sin cargo
LO-FR-OFTD	Out-Front Tijera Deportivo	170,00€

CONFIGURACIÓN**PROTECTORES LATERALES**

LO-PL-AF	Aluminio Fijos	250,00€
LO-PL-CF	Carbono Fijos	350,00€
LO-PL-CFF	Carbono con Fender Fijos	450,00€

RUEDAS DELANTERAS

LO-RD-DIAM	3"	4"	5"	6" (Diámetro)	Sin cargo
LO-RD-WID	1"	1.5" (Ancho)			
LO-RD-COL	Aluminio plata	Aluminio negro			

HORQUILLA

LO-HQ-NAB	Negro anodizado Box	Sin cargo
LO-HQ-RSB	Recoil Suspension Box	450,00€
LO-HQ-WRSB	Wide Recoil Suspension Box	590,00€

ACABADOS

LO-AC-SAT	Satinado	Sin cargo
LO-AC-PE	Pintura epoxi (consultar colores)	Sin cargo

COMENTARIOS

No todas las personalizaciones se pueden reflejar en una hoja de medidas y configuración, así que deja aquí tus comentarios, ideas, dudas o lo que te apetezca comentarnos, gracias!